

TM PEN *AshPen*

“Türkmen Penjire” H.J.

PENJIRELER WE GAPYLAR
ÜÇIN PLASTIK PROFIL
ÖNÜMLERI WE AKSESSUARLARY

 tmpen.com

Türkmen Penjire" kompaniýasy 2014-nji ýylda Türkmenistanyň çäginde hojalyk jemgyýeti hökmünde döredildi. Kompaniýanyň esasy işi, PVC penjire we gapy profilini öndürmekdir. Şeýle önümçilik ýurtda pilot (synag) görnüşinde bolup, häzirki wagtda ýeke-täk öndürýjidir. Kompaniýa, "Greiner Extrusion GmbH", "Krauss-Maffei", "Coperion" kompaniýalaryndan Ýewropa enjamlaryny satyn alyp, häzirki zaman täze tehnologiýalary ulanyp önümlerini öndürýär. Kompaniýa 2018-nji ýylyň ahyrynda önümçilige başlady we takmynan 75 tonna taýýar önüm öndürdi. Önümleriň ýokary hili sebäpli kompaniýa import edilýän önümleriň ornuny tutup başlady we önümçiligini zygiderli artdyrdy. Şeýlelik bilen, 2019-njy ýylda kompaniýa 967 tonna, 2020-nji ýylda 2316 tonna önüm öndürdi. Häzirki wagtda kompaniýa gurnama çuňlugy 60mm bolan 3 kamera profilini, gurnama çuňlugy 60mm bolan 4 kamera profilini öndürýär, bu bolsa has uly ýylylyk we ses izolýasiýasy bolan önümleri almaga mümkinçilik berýär. Türkmenistanyň Döwlet standartynyň sertifikatlaşdyryş edarasynnda synag geçirilende, "TMPEN" penjire profilleri pudakda iň oňat çydamlylyk görkezijisine-20 ýylyk şertli ulanyş möhletine ýetdi. Şeýle hem, 2020-nji ýylda kompaniýa agaç teksturaly profil öndürmäge mümkinçilik berýän profil laminasiýasyny öndürüp başlady. Häzirki wagtda bazardaky önümiň bu görnüşine meňzeşlik (analog) ýok, bu hem ýurduň bazarynda öz orny eýelemäge mümkinçilik berdi. Kompaniýa Awstriýanyň "FUX" kompaniýasyndan laminasiýa enjamlaryny satyn aldy. Mundan başga-da, kompaniýa PVC profilleri üçin sinklenen metaldan ýasalan profilleri öndürüp başlady. 2021-nji ýylda gapylar üçin "lam bri" önümçiligine başlady. 2022-nji ýylyň ikinji ýarymynda "asylan potolok" önümçiligini ýola goýmagy meýilleşdirýär. Mundan başga-da, kompaniýa 2023-nji ýylda gurnama çuňlugy 70 mm bilen 5 kamera profilini öndürüp başlamagy meýilleşdirýär, bu bolsa uly temperatura üýtgemeleriniň we güýçli gün radiasiýasynyň täsiri astynda önümiň doly saklanmagyna we wagtyň geçmegi bilen deformasiýa edilmezligine mümkinçilik berer. Köp ýyllap penjireleriň berkligi öýüňizde we ofisiňizde rahatlygy we oňalygy üpjün eder.

The company "Turkmen Penjire" was founded in 2014 on the territory of Turkmenistan, as a business entity. The main activity of the company is the production of PVC window and door profiles. Such production is pilot in the country and is currently the only manufacturer. The company manufactures its products using modern new technologies, having purchased European equipment from companies «Greiner Extrusion GmbH», "Krauss-Maffei", "Coperion". The company launched production at the end of 2018 and produced about 75 tons of finished products. Due to the high quality of products, the company actively began to replace imported products and constantly increased its production. So in 2019, the company produced 967 tons, and in 2020-2316 tons. At the moment, the company produces 3 chamber profiles with an installation depth of 60mm, 4 chamber profiles with an installation depth of 60mm, which makes it possible to obtain products with even greater heat and sound insulation. In the course of testing in the certification body of the State Standard of Turkmenistan, TMPEN window profiles achieved the best durability indicator in the industry - 20 years of conditional operation. In 2020, the company also launched the production of profile lamination, which made it possible to produce profiles with a wooden texture. At the moment, there are no analogues of this type of product on the market,



Uly tejribe
Great experience
Большой опыт работы



Ýokary hil
High quality
Высокое качество

which also made it possible to occupy a niche in the country's market. The company purchased lamination equipment from the Austrian company "FUX". In addition, the company launched the production of galvanized metal sheet profiles for PVC profiles. In 2021, she launched the production of "lam brie" for doors. In the second half of 2022, it plans to launch the production of a "suspended ceiling". In addition, the company plans to start production of 5 chamber profiles with an installation depth of 70mm in 2023, which will still allow them to perfectly hold the load and not deform over time under the influence of large temperature changes and intense solar radiation. Absolute tightness of windows for many years will provide comfort and coziness in your home and office space.



Amatly baha
Affordable price
Доступные цены



Doly hyzmat
Full service
Полный сервис

Компания «Туркмен Пенджире» было основано в 2014 году на территории Туркменистана, в качестве хозяйственного общества. Основной деятельностью компании является производство оконных и дверных ПВХ профилей. Подобное производство является пилотным на территории страны и на данный момент является единственным производителем. Компания производит свою продукцию используя современные новые технологии, закупив европейское оборудование у компаний «Greiner Extrusion GmbH», «Krauss-Maffei», «Coperion». Компания запустила производство в конце 2018 года и произвела около 75 тонн готовой продукции. Благодаря высокому качеству продукции, компания активно начала замещать импортную продукцию и на постоянной основе наращивала свое производство. Так в 2019 году компания произвела 967 тонн, а в 2020 году 2316 тонн. На данный момент компания производит 3 камерные профили с монтажной глубиной в 60мм, 4 камерные профили с монтажной глубиной в 60мм, что позволяет получать продукцию с еще большей тепло и звукоизоляцией. В ходе проведения испытаний в сертификационном органе Госстандарта Туркменистана, оконные профили "ТМРЕН" достигли лучшего показателя долговечности в отрасли-20 лет условного срока эксплуатации. В 2020 году компания также запустила производство по ламинации профилей, что позволило производить профили с деревянной текстурой. На данный момент на рынке отсутствуют аналоги данного вида продукции, что позволило также занять нишу на рынке страны. Компания закупила оборудование по ламинации у австрийской компании «FUX». Помимо этого, компания запустило производство оцинкованных профилей из металлического листа для ПВХ профилей. В 2021 году запустила производство по «лам бри» для дверей. Во второй половине 2022 года планирует запустить производство «подвесного потолка». Помимо этого, компания планирует в 2023 году начать производство 5 камерных профилей с монтажной глубиной в 70мм что еще позволит прекрасно держать нагрузку и не деформируются со временем под воздействием больших перепадов температур и интенсивного солнечного излучения. Абсолютная герметичность окон на многие годы обеспечат комфорт и уют в вашем доме и в офисных помещениях.

TMPEN

Kameralaryň sany: 3 kamera
Gurnama çarçuwanyň çuňlugy: 60mm
Aýnapakediň galyňlygy: 4mm / 20mm
Armirlýän profiliň galyňlygy: 1,2 mm

“TMPEN” penjireleri wagt synagyndan geçen ösüşleri häzirki zamanyň inženerçilik çözümleri bilen birleşdirýär. Güýçlendirilen üç kameraly profil ýüklerden deformasiýany ýok edýär we diwaryň galyňlygy we goşmaça möhürleýji kontur doly berkligi we ajaýyp ýylylygy we ses izolýasiýa häsiýetlerini üpjün edýär. “Gabsa + çarçuwa” kombinasiýasynyň pes beýikligi sebäpli adaty penjire bilen deňeşdirilende has ýokary ýagtylyk berilýär.

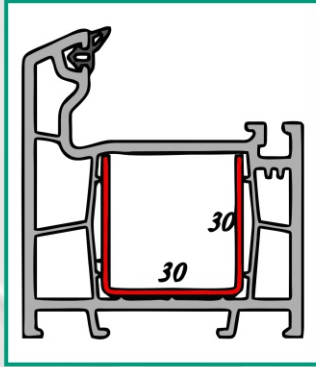
Number of cameras: 3 cameras
Frame mounting depth: 60mm
Insulating glass thickness: 4mm / 20mm
Reinforcing profile thickness: 1.2mm

TMPEN windows combine time-tested developments with modern engineering solutions. The reinforced three-chamber profile eliminates deformation from loads, and the wall thickness and additional sealing contour provide complete tightness and excellent heat and sound insulation qualities. And thanks to the low height of the “sash+frame” combination, significantly more light transmission is achieved compared to a conventional window.

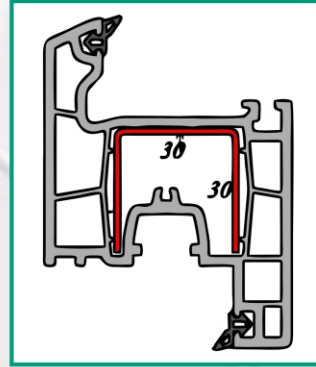
Количество камер: 3 камеры
Монтажная глубина рамы: 60мм
Толщина стеклопакета: 4мм / 20мм
Толщина армирующего профиля: 1,2мм

Окна TMPEN объединяют в себе проверенные временем разработки с современными инженерными решениями. Усиленный трехкамерный профиль исключает деформацию от нагрузок, а толщина стенки и дополнительный уплотнительный контур обеспечивают полную герметичность и отличные тепло и шумоизоляционные качества. А благодаря низкой высоте комбинации «створка+коробка» достигается значительно большее светопропускание по сравнению с обычным окном.

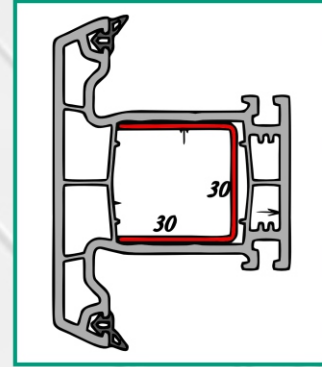




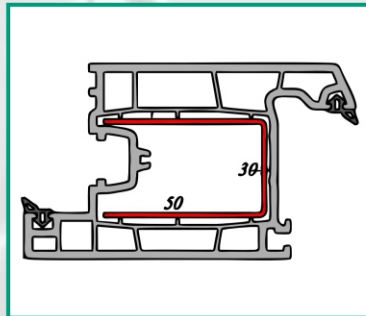
Kasa
Frame 1,04 kg/m
Рама



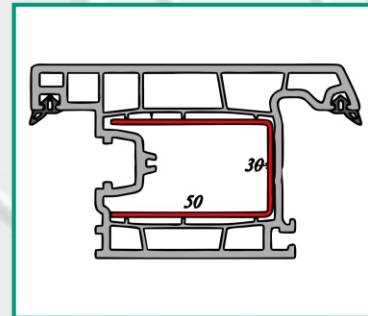
Penjire ganat
Sash 1,24 kg/m
Оконная створка



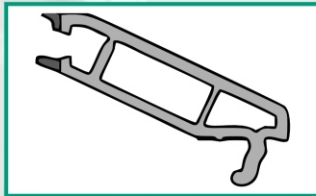
Orta-kaýyt
Mullion 1,18 kg/m
Импост



Gapy ganat iç-açym
Door sash inside open 1,49 kg/m
Дверная створка внутренняя



Gapy ganat daş-açym
Door sash outside open 1,49 kg/m
Дверная створка наружная



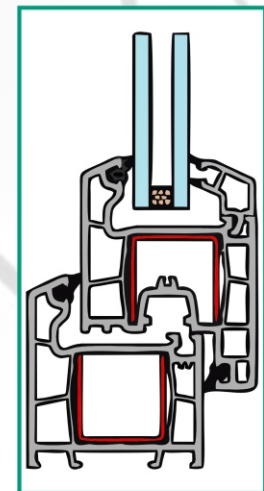
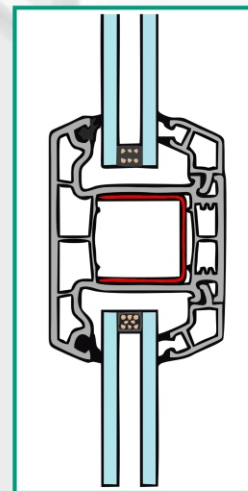
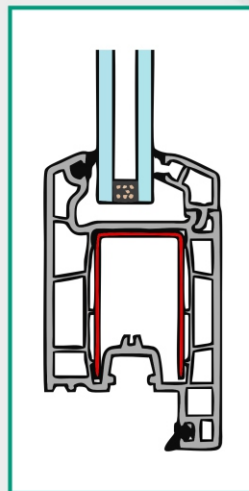
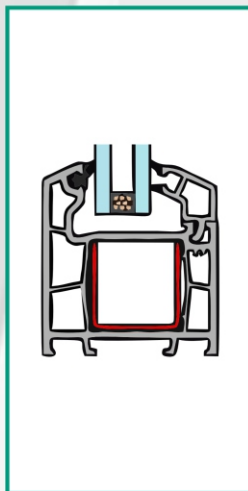
Ştapik 20mm
Glass bead 20mm 0,17 kg/m
Штапик 20mm



Ştapik 40mm
Glass bead 40mm 0,23 kg/m
Штапик 40mm



Resin
PCE 14 g/m
Уплотнитель





AshPen

Kameralaryň sany: 4 kamera
Gurnama çarçuwanyň çuňlugy: 60mm
Aýnapakediň galyňlygy: 4mm / 20mm
Armirlýän profiliň galyňlygy: 1,2 mm

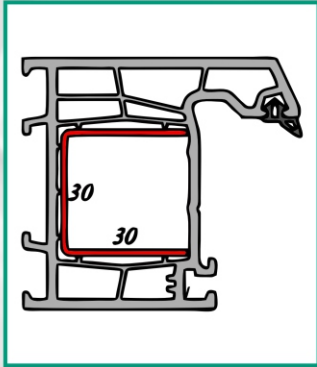
Klassiki "ASHPEN" dört kameraly profil, plastmassa profilleriniň arasynda iň naýbaşysydyr. Standart energiýa tygşytlaýjy we ýylylyk izolýasiýa öndürjiligine eýedir. Bu ulgam ýokary öndürjilik aýratynlyklaryna eýedir, şonuň üçin özüni görkezmeği başardy.

Number of cameras: 4 cameras
Frame mounting depth: 60mm
Insulating glass thickness: 4mm / 20mm
Reinforcing profile thickness: 1.2mm

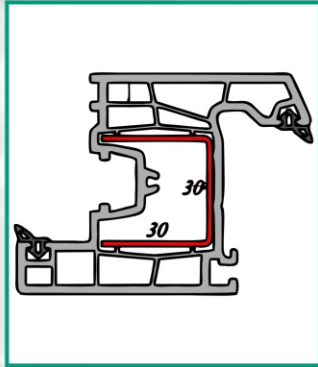
The classic "ASHPEN" four-chamber profile is the golden mean among the range of plastic profiles. It has standard energy saving and thermal insulation performance. This system has high performance properties, so it managed to prove itself.

Количество камер: 4 камеры
Монтажная глубина рамы: 60мм
Толщина стеклопакета: 4мм / 20мм
Толщина армирующего профиля: 1,2мм

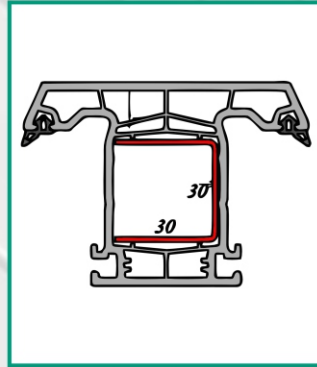
Классический четырёхкамерный профиль "ASHPEN" – это золотая середина среди ассортимента пластиковых профилей. Он имеет стандартные показатели энергосбережения и теплоизоляции. Данная система обладает высокими эксплуатационными свойствами, поэтому успела зарекомендовать себя.



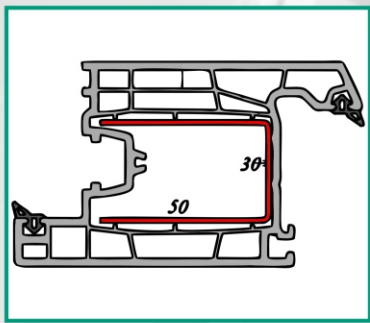
Kasa
Frame 0,98 kg/m
Рама



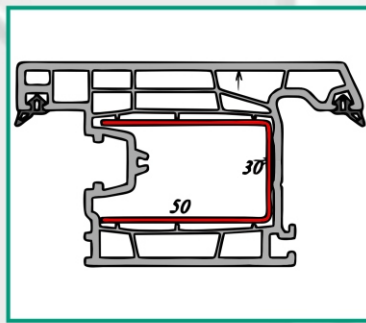
Penjire ganat
Sash 1,151 kg/m
Оконная створка



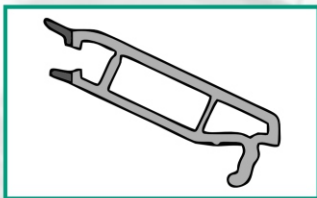
Orta-kaýyt
Mullion 1,103 kg/m
Импост



Gapy ganat iç-açym
Door sash inside open 1,42 kg/m
Дверная створка внутренняя



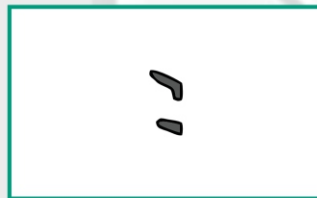
Gapy ganat daş-açym
Door sash outside open 1,42 kg/m
Дверная створка наружная



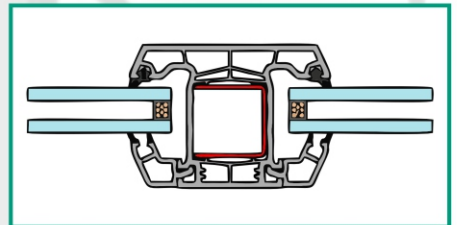
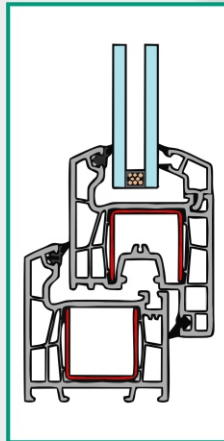
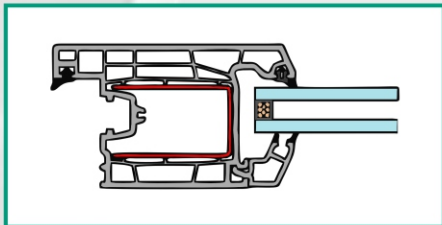
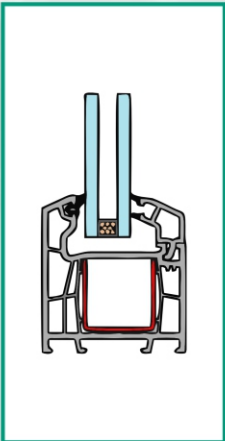
Ştapik 20mm
Glass bead 20mm 0,17 kg/m
Штапик 20мм

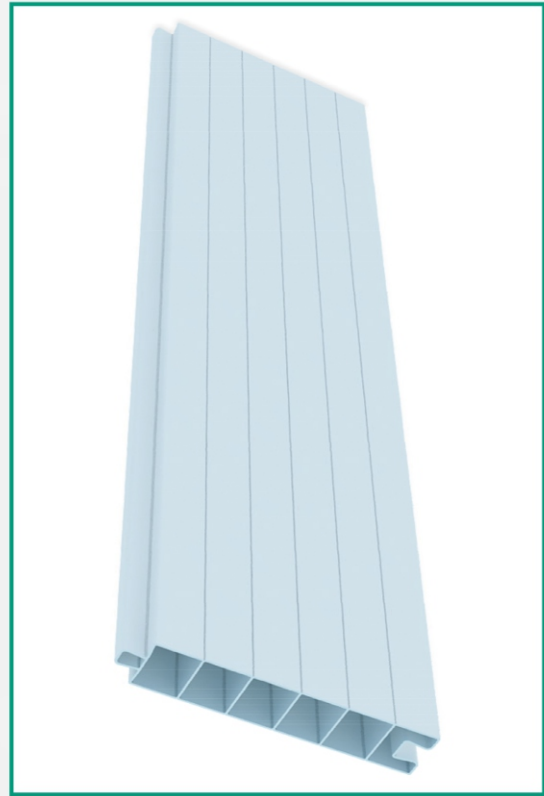
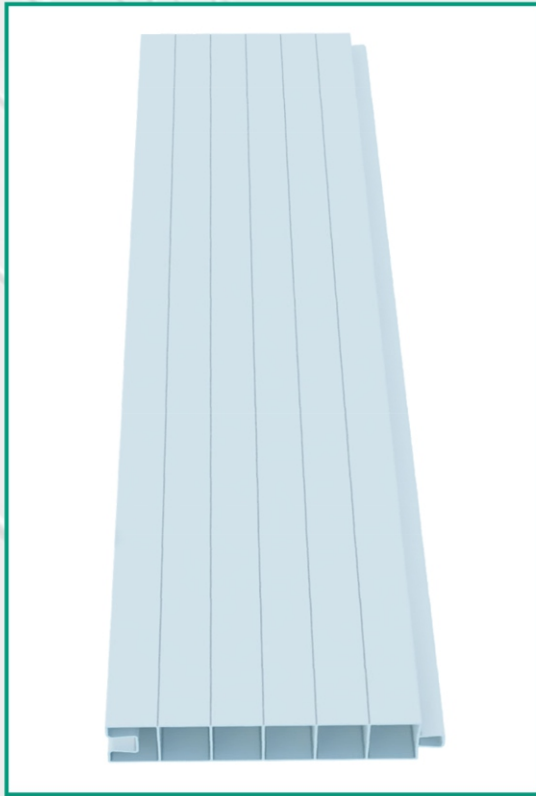
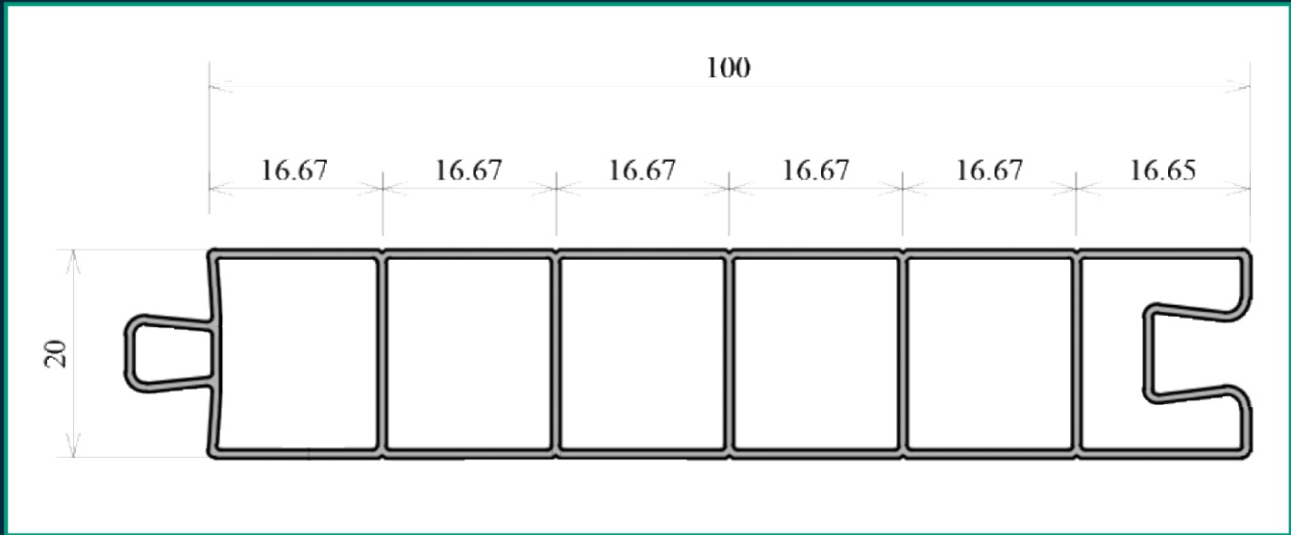


Ştapik 40mm
Glass bead 40mm 0,23 kg/m
Штапик 40мм



Resin
PCE 14 g/m
Уплотнитель





Kameralaryň sany: 1 kamera
 Diwarlaryň sany: 6 diwar
 Uzynlyk/metr agramy: 0,423 kg / m
 Ölçegi: 100mm / 20mm

İçki bezeg üçin panel. Gapylara, jaýlara-balkonlara, hojalyk we ofis otaglaryna örtük hökmünde niýetlenendir. Çyglylyga aýratyn çydamly we berk materialdyr.

Number of cameras: 1 camera
 Number of walls: 6 walls
 Weight running meter: 0.423 kg/m
 Size: 100mm/20mm

Panel for interior decoration. Designed for facing doors, premises-balconies, utility and office premises. It is a strong moisture resistant and durable material.

Количество камер: 1 камера
 Количество стенок: 6 стенок
 Вес пог/метр: 0,423 кг/м
 Размер: 100мм/20мм

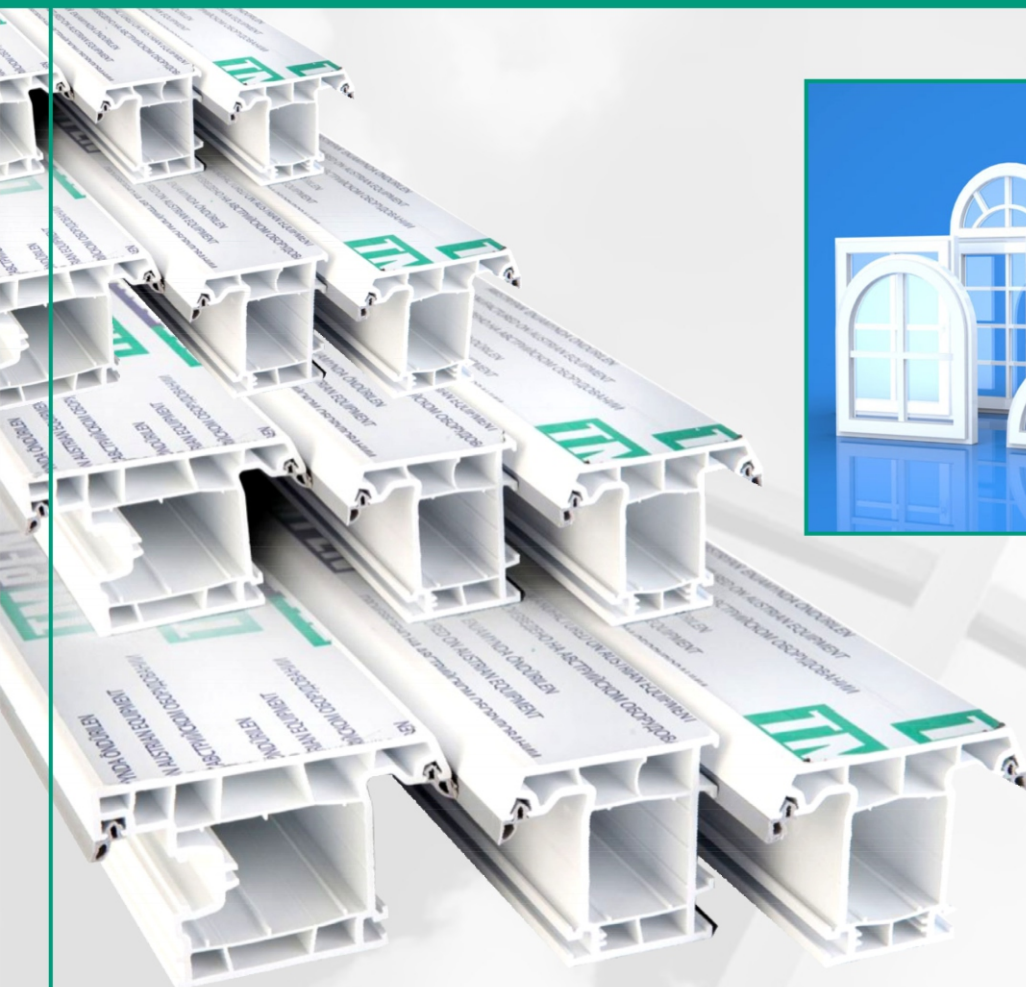
Панель для внутренней отделки. Предназначена для облицовки дверей, помещений-балконов, хозяйственных и офисных помещений. Это прочный влагоустойчивый и долговечный материал.

“Türkmen Penjire” H.J.

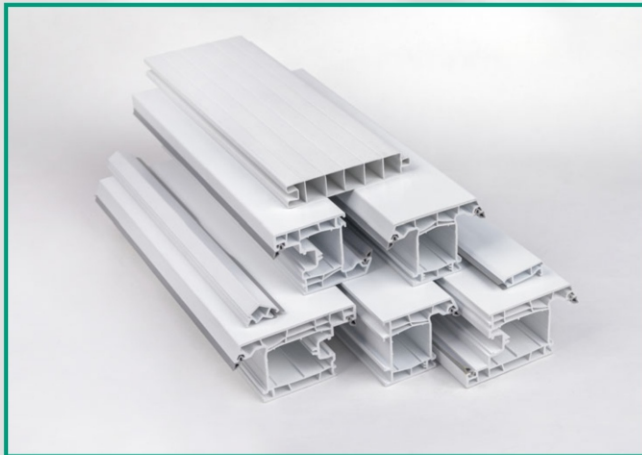
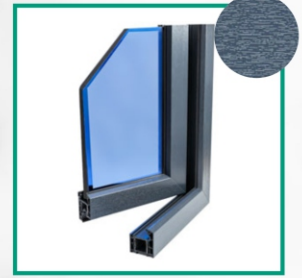
Häzirki wagtda kompaniýa önümlerini “TMPEN” markasy bilen satýar. Satuwy diwersifikasiýa etmek üçin kompaniýa “ASHPEN” markasy bilen arzan bahadan profil önümçiligine başlady. Bu önümçiligi artdyrmaga, şeýle hem import edilýän önümler üçin goşmaça ýer eýelemäge mümkinçilik berdi.

At the moment, the company sells its products under the “TMPEN” brand. To diversify sales, the company launched the production of profiles with a lower cost under the brand name “ASHPEN”. This made it possible to increase production, as well as to occupy an additional niche for imported products.

На данный момент компания реализует свою продукцию под брендом «TMPEN». Для диверсификации продаж компания запустило производство профилей с меньшей стоимостью под брендом “ASHPEN”. Это позволило увеличить производство, а также занять дополнительную нишу импортированной продукции.



PENJIRELER WE GAPYLAR ÜÇİN PLASTIK PROFİL ÖNÜMLERİ WE AKSESSUARLARY



White



Anthracite Grey



Nussbaum



Golden Oak



Exofol PX Black



TM PEN

AshPen

ASHPEN 4 kameraly profilini esasynda laminirlenen örtük profilini öndürýäris. Ol agaçlaryň ähmiýetini we gözelligini penjirelere we gapylara bermek üçin amala aşyrylýar. Döwrebap, ajaýyp penjire we gapy ulgamy bolmazdan haýsydyr bir jaýyň fasadyny göz önüne getirmek mümkin däl. Owadan penjireleriň we gapylaryň kömegi bilen özboluşly binagärlik çözüdini döredip bilersiňiz we islendik dizaýn ajaýyp plastmassa penjireler we gapylar bilen ajaýyp görüner. Şeýle önümler Türkmenistanyň howa şertleri üçin amatly, islendik ýaşaýyş jaýyna ýa-da senagat binasyna gurnalyp bilner.

Based on the ASPEN 4-chamber profile, we produce laminated coating profiles.

To incorporate the value and beauty of wood into windows and doors.

It is impossible to imagine any house facade without a modern, stylish window and door system.

Thanks to beautiful windows and doors, you can create a unique architectural solution, and any design will look impressive with elegant plastic windows and doors. Such products are ideal for the climate of Turkmenistan, they can be installed in any residential building or industrial building.

На основе 4-х камерного профиля ASPEN, мы производим ламинированные покрытие профилей. Чтобы включить значение и красоту дерева в окна и двери.

Невозможно представить ни один фасад дома без современной, стильной оконной и дверной системы.

Благодаря красивым окнам и дверям можно создать уникальное архитектурное решение, и любая конструкция будет выглядеть эффектно с элегантными пластиковыми окнами и дверями. Такие изделия идеально подходят для климата Туркменистана, их можно установить в любом жилом доме или промышленном здании.

Aşgabat şäheri, Täze zaman köçesi 171-nji jaýy, Türkmenistan.

Turkmenistan, Ashgabat city, "Taze Zaman" street, 171.

Туркменистан, г. Ашхабад, улица "Тязе Заман", дом 171.

☎ +993 (12) 24-77-32 ☎ +993 (63) 96-73-37 ☎ +993 (12) 24-77-37

✉ info@tmpen.com ✉ turkmenpenjire@gmail.com

TM PEN *AshPen*